

令和6年度 学校いじめ防止基本方針

I 基本方針

1 いじめの定義

生徒に対して、一定の人的関係にある他の生徒が行う心理的又は物理的な影響を与える行為（インターネットを通じて行われるものを含む）であって、当該行為の対象となった生徒が心身の苦痛を感じているもの。なお、起こった場所は学校の内外を問わない。

2 教師の基本姿勢

- ① いじめは「人として決して許されない行為である」という認識をもつ。
- ② いじめられている生徒の立場に立ち、親身になって援助をする。
- ③ いじめは「暴力」「恐喝」「冷やかし」「からかい」「無視」「物隠し」など、具体的な問題として現れる。その事実に対して指導をする。
- ④ 生徒に寄り添い、早期発見・早期対応ができる体制を構築する。

II 対応組織

1 いじめ防止等対策会議

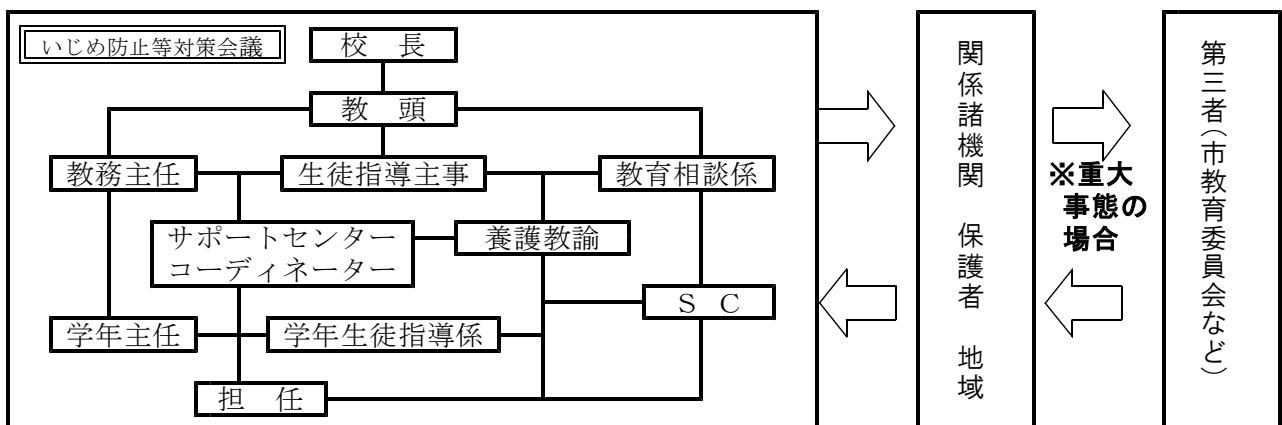
- (1) 対策会議構成員は、生徒指導委員会の構成員及び、教務主任・学年主任・関係する職員・教育相談係・スクールカウンセラーで組織する。
- (2) 生徒指導委員会の構成員は、校長・教頭・生徒指導主事・学年生徒指導係・サポートセンターコーディネーター・養護教諭とする。
- (3) 定期的開催される生徒指導委員会にて、未然防止・早期発見など平時の役割を担う。
- (4) 重大事態に係る調査を行う場合は、中立性、公平性を確保する点から、当該いじめ事案と利害関係を有しない第三者（市教育委員会等）が加わる。
- (5) 対策会議は次の役割を担う。

【未然防止】

- ・いじめが起きにくい・いじめを許さない環境づくりを行う役割

【早期発見・事案対処】

- ・いじめの相談・通報を受け付ける窓口としての役割
- ・いじめの早期発見・事案対処のため、いじめの疑いに関する情報や生徒の問題行動などに係る情報の収集と記録、共有を行う役割
- ・いじめに係る情報があった時には緊急会議を開催するなど、情報の迅速な共有、及び事実関係の把握といじめであるか否かの判断を行う役割
- ・いじめの被害生徒に対する支援や加害生徒に対する指導の体制・対応方針の決定と保護者との連携といった対応等を組織的に実施する役割
- ・学校いじめ防止基本方針に基づく取組の実施や具体的な年間計画作成・実行・検証・修正を行う役割
- ・学校いじめ防止基本方針における年間計画に基づき、いじめの防止等に係る校内研修を企画し、計画的に実施する役割
- ・学校いじめ防止基本方針が学校の実情に即して適切に機能しているかについての点検を行い、学校いじめ防止基本方針の見直しを行う役割



III 具体的対応

1 いじめの未然防止

「いじめはどの生徒にも、どの学校でも、あらゆる場面で起こりうる」との認識の下に、いじめの未然防止に向けて、生徒が、思いやりの心や心の通じ合うコミュニケーション能力を育むことができるよう、自他の人権を尊重する教育を推進する。

- (1) 朝の会や帰りの会で折に触れていじめの不当性を生徒に話す。また年度当初の全校集会や学年集会も活用し、いじめ予防に関する指導の徹底を図る。
- (2) 道徳の時間や特別活動の時間を通して、生徒一人ひとりに「人間としての在り方、生き方」について考えさせる場面を作り、「いじめの不当性」を訴える。
- (3) 携帯電話安全教室を実施し、ネットいじめに関する知識と理解を深め、スマートフォンやタブレット等の適切な使い方やマナー、SNS等の利用に関する注意などを定期的呼びかける。
- (4) 学級通信や学年通信、生徒指導だよりを通して、保護者や生徒に「いじめの不当性」を訴えていく。
- (5) 学校いじめ防止基本方針の理解をはじめ、教職員の資質の向上を図るための取組を計画的に実施し、適切な初期対応がとれるようにする。

2 いじめの早期発見

生徒が相談しやすい環境を整備するとともに、生徒のわずかな変化を見逃すことのないよう生徒理解を深め、日頃より生徒との信頼関係の構築に努める。また、家庭、地域との連携を図り、生徒の見守り体制を強化する。

- (1) 生徒指導委員会（兼対策会議）を定期的開催し、いじめの未然防止と早期発見につながるよう、指導体制の充実を図る。
- (2) 年間3回の「生活アンケート」調査（5月・11月・2月）と教育相談時のアンケートをもとに本人や他の生徒からの情報を収集し、いじめの早期発見に努める。
- (3) 学校全体として相談期間を位置付け、定期相談や随時相談を実施する。定期相談は7月、1月に行い、学校生活や学習の様子、友人関係、進路関係等、それぞれ相談したい内容に合わせて実施する。随時相談は生徒からの希望や生徒の表情から相談をした方が良いと担任が判断したときに実施する。また、校外の相談窓口やSC等についても周知を図る。
- (4) 教師の目の届かない場所や時間でいじめが起きる可能性があるため、休み時間や昼休みには必ず廊下や教室に教師が常駐し、生徒の様子を観察する。
- (5) 日記や生活ノートを有効に活用し、いじめの早期発見に努める。
- (6) いじめを早期に見抜き、いじめのない学級作りができるよう、指導のポイントや学級経営について、教師同士の情報交換を密に行う。

いじめの未然防止・早期発見に向けた指導のポイント

- | |
|--|
| <ul style="list-style-type: none">○いじめは人として決して許されない行為であること、観衆や傍観者もいじめる生徒と同じであることを伝える。○いじめの行為を発見し、それを教師や大人に伝えることは、正義を貫く正しい行為であることを伝え、さらに、相互に注意し合える学校にしていきたいことを伝える。○いじめを告げたことによって、さらにいじめを受けたくないよう、教師が徹底して守り通すことを伝える。 |
|--|

3 いじめへの対処

教職員がいじめを発見又は連絡等を受けた場合には、直ちに校長に報告する。校長は、速やかに対策会議を立ち上げ、事実確認を正確かつ迅速、組織的に行う。

学校は、被害生徒やいじめを知らせてきた生徒の安全を確保し、徹底して守り通すとともに、加害生徒に対しては、背景等を十分理解した上で、「いじめは決して許されない」ことを毅然とした態度で指導する。

これらの対応について、全教職員の共通理解と保護者との連携の下に行うとともに、必要に応じて、市や関係機関等との連携を図る。また、確認した事実や指導内容、保護者や関係機関等との連携など、一連の対応については記録を残す。

- (1) 対策会議を中心として、事実確認や対応方針の決定を行う。事実確認を行うにあたっては、被害・加害生徒、関係生徒、保護者等から話を聴くなどして、いつ（いつ頃から）、誰から行われ、どのような様態であったか、いじめを生んだ背景事情や生徒の人間関係にどのような問題があったか、学校・教職員の対応状況など、可能な限り、客観的な事実関係の把握に努めるとともに、情報や一連の対応について正確に記録する。
- (2) いじめの認知を重く受け止め、まずはいじめを受けた生徒を守り通すことを徹底する。いじめを行った生徒に対しては、当該生徒の人格の成長を旨として、教育的配慮の下、毅然とした態度で指導する。
- (3) 「いじめの解消」については、いじめに係る行為が少なくとも3ヶ月止んでいる状態であり、かつ、いじめを受けた生徒が心身の苦痛を感じていないと、本人及びその保護者に対し面談等により確認された場合に、「解消」と判断し得る。また被害の重大性から、解決には3ヶ月以上の期間が必要と判断される場合には、対策会議にて、より長期の期間を設定する。さらに、いじめが解消したと思われた場合も、加害・被害生徒及びその保護者への継続的な指導・支援を行う。
- (4) 1週間に1回生徒指導委員会を設け、生徒のいじめ等の情報交換を行い、いじめがあった場合の具体的な対処の方法、事後の経過報告等を実施する。

4 家庭や地域との連携

- (1) 学校の取組を円滑に進めるために、学校いじめ防止基本方針をHPに掲載し、保護者や地域への周知を図る。また、学校いじめ防止基本方針の策定、見直しをするに当たっては、保護者や地域の参画も得て、地域を巻き込んだものにするよう努める。
- (2) P T Aとの連携を図り、学校だよりや保護者会等を活用するなどして、いじめの防止等における家庭の役割や生徒の状況に応じた保護者からの声かけの大切さ、いじめは絶対してはいけないという家庭での指導等について、家庭への啓発を行う。
- (3) 学校と地域が一体となって、生徒の見守り体制を整備することの大切さや、いじめ問題における学校や関係機関等との適切な連携のあり方について、学校運営協議会等を通して、地域への啓発を行う。

5 関係機関との連携

- (1) いじめの解決にあたっては、加害・被害生徒の保護者と十分な連携を図ることはもちろんのこと、必要に応じてスクールカウンセラー、スクールソーシャルワーカー等を活用するなど、教育委員会、関係機関、団体等との連携を図る。
- (2) いじめの中には、犯罪行為として取り扱われるべきと認められ、早期に警察に相談する事が重要なものや、生徒の生命、身体又は財産に重大な被害が生じるような直ちに警察に通報することが必要なものが含まれている。これらについては、教育的な配慮やいじめを受けた生徒の意向を配慮しつつ、早期に警察に相談・通報の上、警察と連携し対応する。

IV 国分寺中学校いじめ防止年間計画

項目 月	いじめの未然防止	いじめの早期発見	いじめへの対処	家庭や地域・ 関係機関との連携
4月	<ul style="list-style-type: none"> いじめ対応の研修 全校集会 学年集会 学級開き 	<ul style="list-style-type: none"> 学年の教師による廊下常駐（通年） 生活ノートのコメント記入（通年） 	<ul style="list-style-type: none"> 毎週火曜日の生徒指導委員会 担任等による随時相談 	<ul style="list-style-type: none"> 学校だよりや学校HPを利用したいじめに関する情報発信
5月	<ul style="list-style-type: none"> 連休明けの諸問題に対する対応 愛校心に関する道徳 	<ul style="list-style-type: none"> 第1回生活アンケート調査 家庭訪問（自宅確認） 	<ul style="list-style-type: none"> 学校いじめ等防止対策会議の開催 	<ul style="list-style-type: none"> 学校運営協議会における地域への啓発
6月	<ul style="list-style-type: none"> 下野市いじめ防止強化月間 3年修学旅行でクラスの絆作り 1年校外学習でクラスの人間関係作り 	<ul style="list-style-type: none"> 第1回Q-Uテスト 	<p>いじめが起きた場合</p> <p>被害生徒に対して</p> <ul style="list-style-type: none"> 必ず守り通すという姿勢を明確に示す 本人の辛さや苦しみに対する理解 場合によっては緊急避難場所の確保 本人の意思を尊重した指導、支援 いじめが解決したと見られる場合でも継続的な支援、見守り <p>加害生徒に対して</p> <ul style="list-style-type: none"> 被害生徒の心理的、肉体的苦痛を十分に理解させるいじめが許されない行為であることの指導 当事者だけでなくいじめを見ていた生徒からも事情を聴き、実態を正確に把握する 加害生徒の不満や充実感を味わえない心理などを探り、心に訴え、二度と同じあやまちを犯さないようにする いじめが解決したと見られる場合でも継続的な支援、指導 	<ul style="list-style-type: none"> スマイル教室、市サポートセンターとの連携協力
7月	<ul style="list-style-type: none"> 夏休み前の各生徒への対応 携帯電話安全教室 	<ul style="list-style-type: none"> 教育相談週間 		<ul style="list-style-type: none"> 市教育委員会、市子ども福祉課との連携協力
8月	<ul style="list-style-type: none"> 夏休み中の諸問題への対応 	<ul style="list-style-type: none"> 配慮生徒への電話連絡、家庭訪問（学級担任・部活顧問） 		<ul style="list-style-type: none"> スクールカウンセラーとの連携協力
9月	<ul style="list-style-type: none"> 運動会で縦割りの集団の絆作り 夏休み明けの諸問題の対応 集団における自分の役割を自覚させる道徳 			<ul style="list-style-type: none"> スクールソーシャルワーカーとの連携協力
10月	<ul style="list-style-type: none"> 合唱コンクールでクラスの絆作り 	<ul style="list-style-type: none"> 三者面談 		<ul style="list-style-type: none"> 警察署との連携協力
11月	<ul style="list-style-type: none"> 思いやり、感謝に関する道徳 下野市いじめ防止強化月間 	<ul style="list-style-type: none"> 第2回生活アンケート調査 第2回Q-Uテスト 	<ul style="list-style-type: none"> 関係生徒の保護者に対する誠意ある対応 	
12月	<ul style="list-style-type: none"> 冬休み前の各生徒への対応 自己実現に関する道徳 		<ul style="list-style-type: none"> 関係生徒の保護者に対する事実や実態、経緯等の丁寧な説明 	
1月	<ul style="list-style-type: none"> 冬休み中、休み明けの諸問題への対応 いじめに関する道徳 	<ul style="list-style-type: none"> 教育相談週間 	<ul style="list-style-type: none"> 関係生徒の保護者との継続的な連携 	
2月	<ul style="list-style-type: none"> 2年スキー学習でクラスの絆作り 	<ul style="list-style-type: none"> 第3回生活アンケート調査 		
3月	<ul style="list-style-type: none"> 卒業式で国分寺中学校の伝統の継承と全校生徒の絆作り 			